

Kajen aurinkosohva sivu 1/9

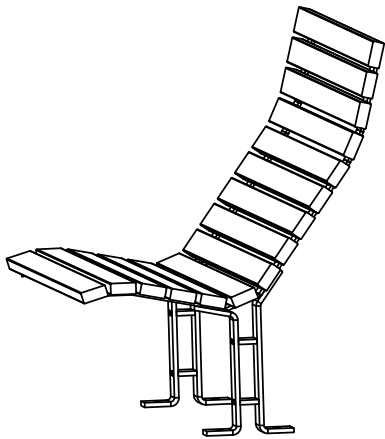
vitreo

Asennusohje

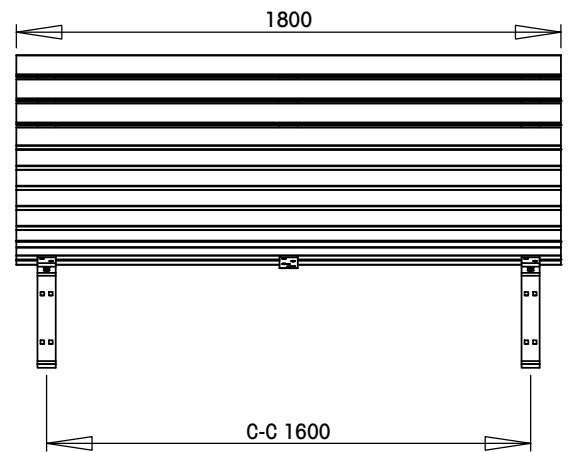
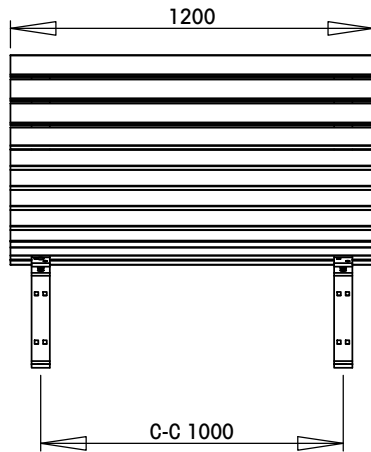
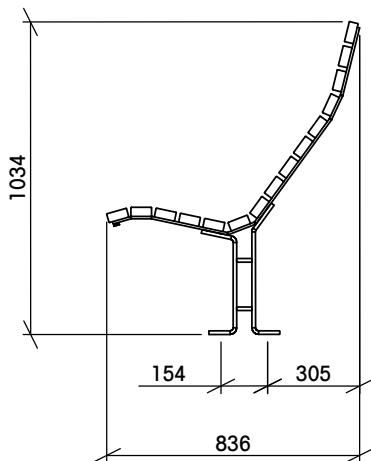
vitreo

Vitreo Oy, office@vitreo.fi, +358 40 507 1684, +358 50 567 9119

www.vitreo.fi



U16-85



Tuotenumerot/

U16-85/120 Kajen aurinkosohva
U16-85/180 Kajen aurinkosohva
U16-85/300 Kajen aurinkosohva

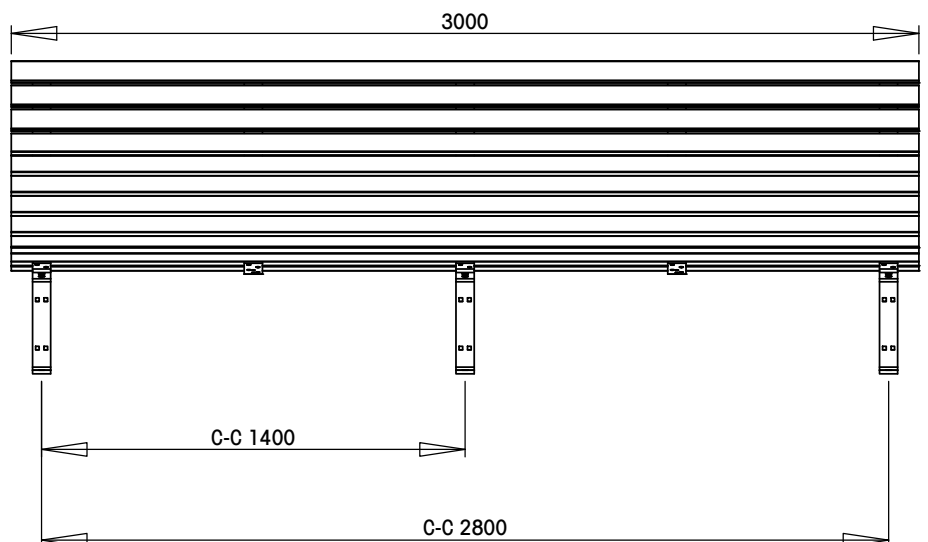
Toimitussisältö/

U16-85/120, U16-85/180

Istuinosa 1 kpl
Jalka 2 kpl
Pultti M10 8 kpl

U16-85/300

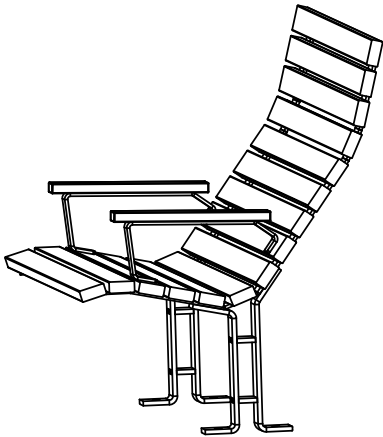
Istuinosa 1 kpl
Jalka 3 kpl
Pultti M10 12 kpl



Kajen aurinkosohva sivu 2/9

vitreo

Asennusohje

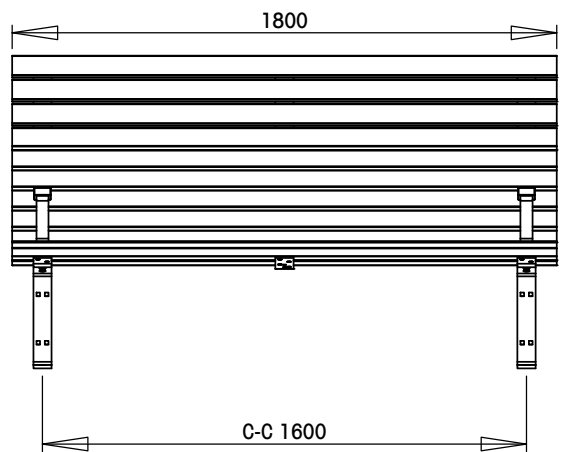
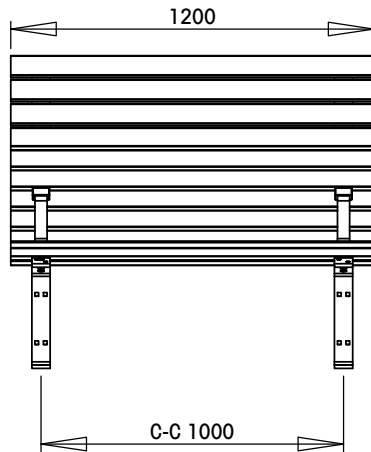
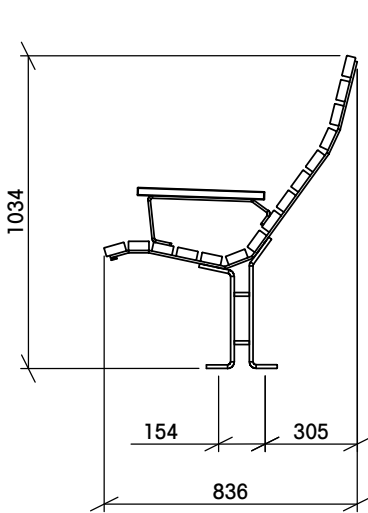


vitreo

Vitreo Oy, office@vitreo.fi, +358 40 507 1684, +358 50 567 9119

www.vitreo.fi

U16-85 + U16-85-3

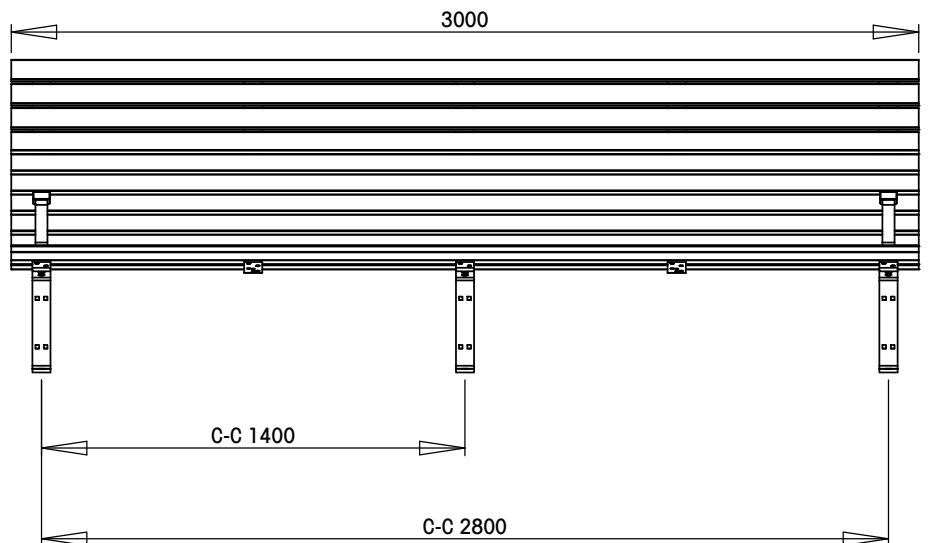


Tuotenumerot/

U16-85/120 Kajen aurinkosohva
U16-85/180 Kajen aurinkosohva
U16-85/300 Kajen aurinkosohva
U16-85-3 Käsinoja

Toimitussisältö/

U16-85/120, U16-85/180	
Istuinosa	1 kpl
Jalka I	2 kpl
Pultti M10	8 kpl
U16-85/300	
Istuinosa	1 kpl
Jalka	3 kpl
Pultti M10	12 kpl



Kajen aurinkosohva sivu 3/9

vitreo

Asennusohje

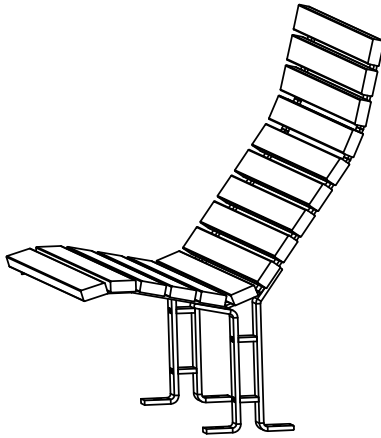
vitreo

Vitreo Oy, office@vitreo.fi, +358 40 507 1684, +358 50 567 9119

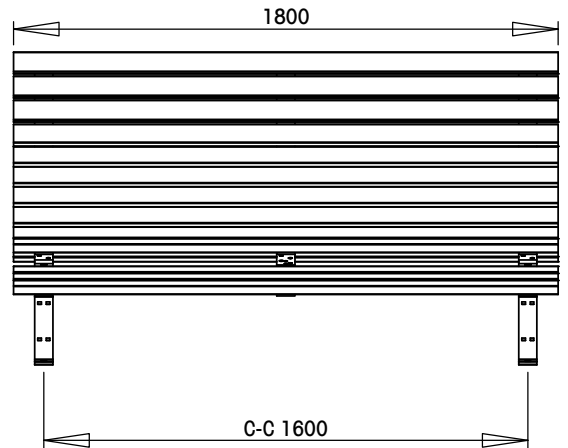
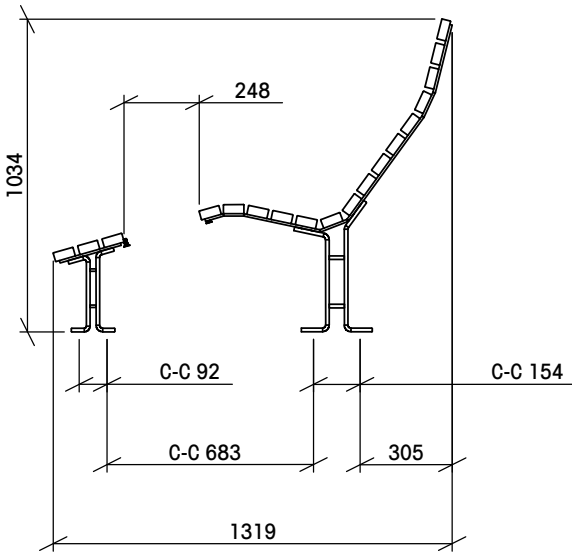
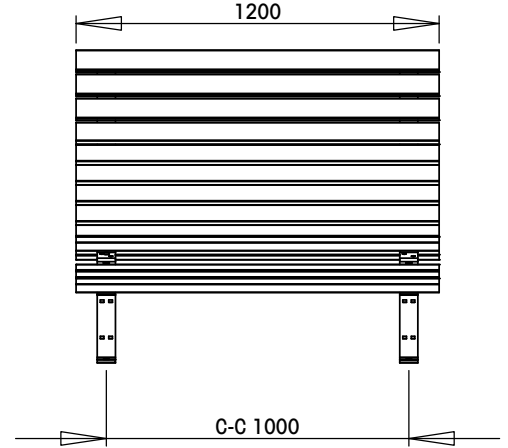
www.vitreo.fi



U16-87



U16-85



Tuotenumerot/

U16-85/120 Kajen aurinkosohva
 U16-85/180 Kajen aurinkosohva
 U16-85/300 Kajen aurinkosohva
 U16-86 Jalkarahi

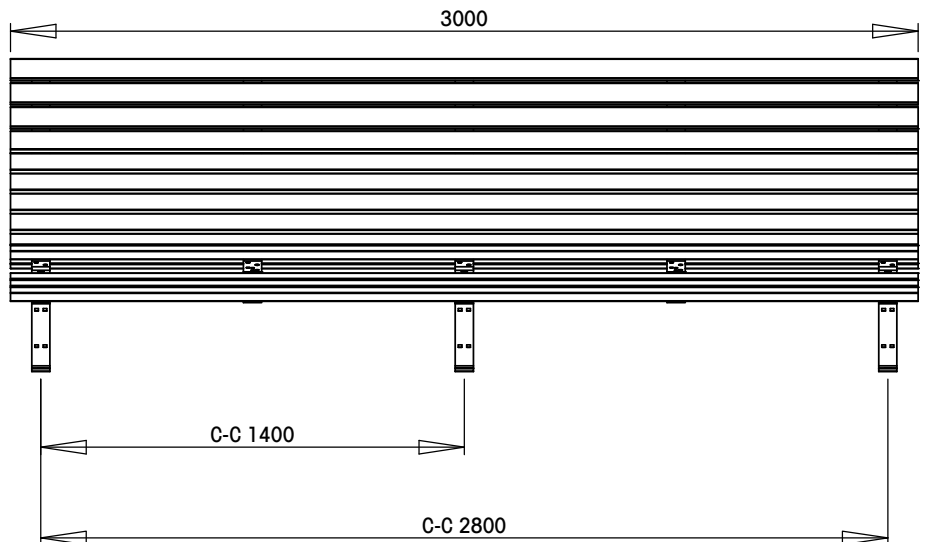
Toimitussisältö/

U16-85/120, U16-85/180

Istuinosa	1 kpl
Jalka sohvaan	2 kpl
Jalka jalkarahiin	2 kpl
Pultti M10	10 kpl

U16-85/300

Istuinosa	1 kpl
Jalka sohvaan	3 kpl
Jalka jalkarahiin	3 kpl
Pultti M10	18 kpl



Kajen aurinkosohva sivu 4/9

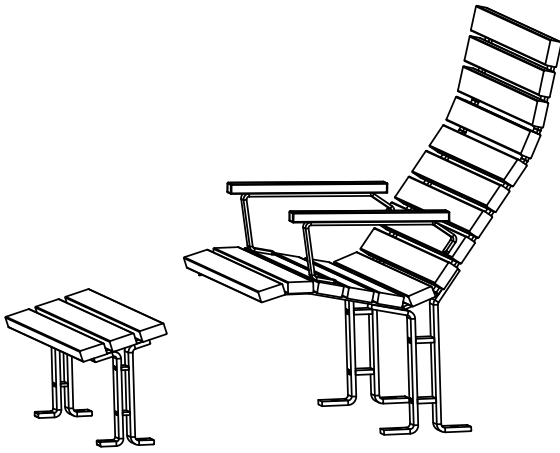
vitreo

Asennusohje

vitreo

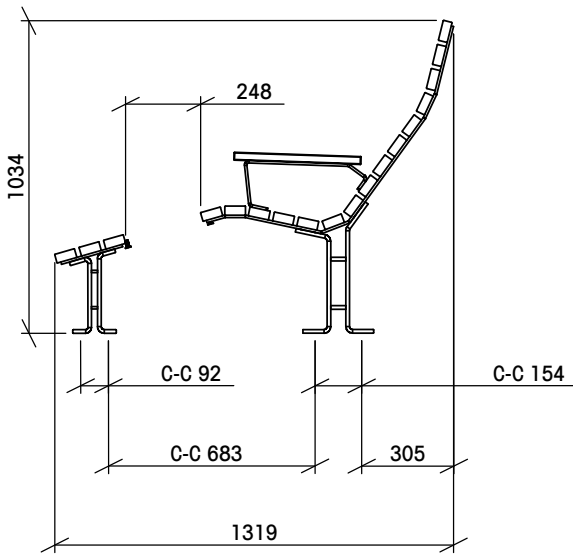
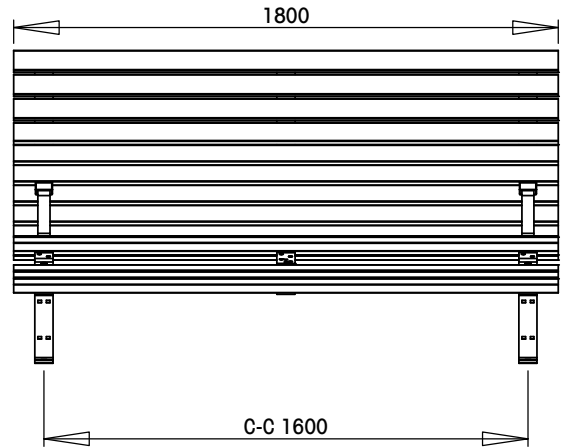
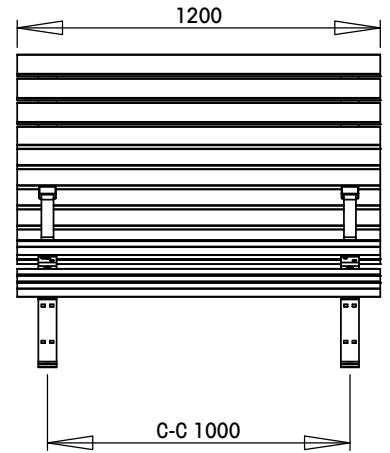
Vitreo Oy, office@vitreo.fi, +358 40 507 1684, +358 50 567 9119

www.vitreo.fi



U16-86

U16-85 + U16-85-3



C-C 154

C-C 92

C-C 683

1319

C-C 154

Tuotenumero/

U16-85/120 Kajen aurinkosohva

U16-85/180 Kajen aurinkosohva

U16-85/300 Kajen aurinkosohva

U16-85-3 Käsinoja

U16-86 Jalkarahi

Toimitussisältö/

U16-85/120, U16-85/180

Istuinosa

1 kpl

Jalka sohvaan

2 kpl

Jalka jalkarahiin

2 kpl

Pultti M10

10 kpl

U16-85/300

Istuinosa

1 kpl

Jalka sohvaan

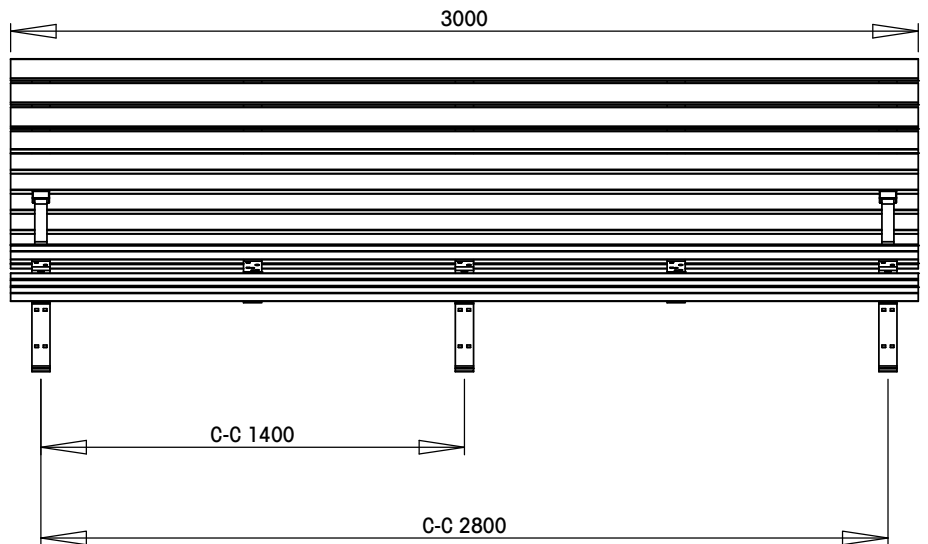
3 kpl

Jalka jalkarahiin

3 kpl

Pultti M10

18 kpl



Kajen aurinkosohva sivu 5/9

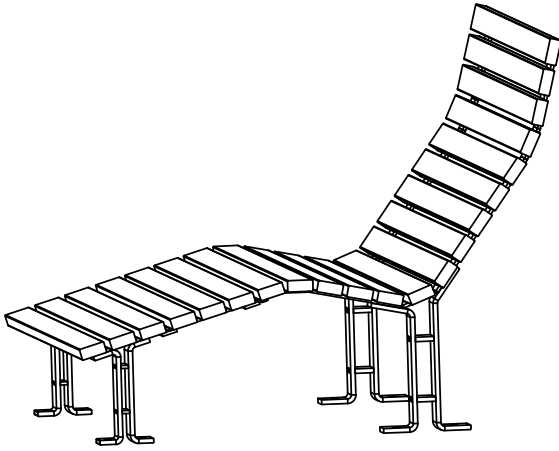
vitreo

Asennusohje

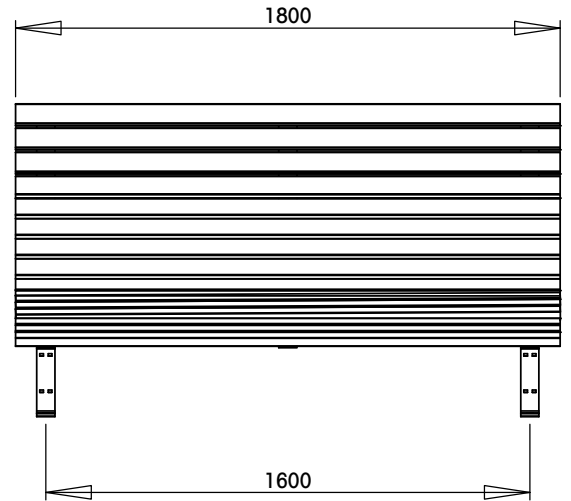
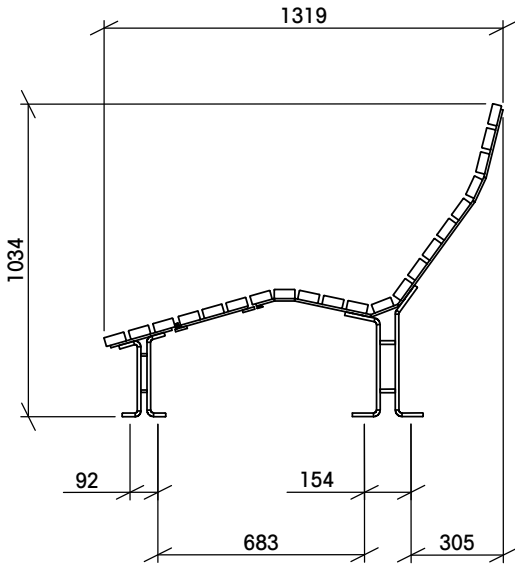
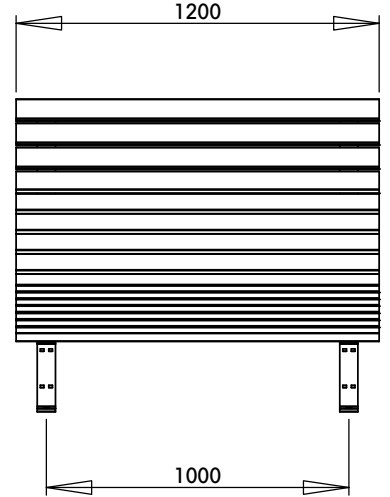
vitreo

Vitreo Oy, office@vitreo.fi, +358 40 507 1684, +358 50 567 9119

www.vitreo.fi



U16-87



Tuotenumerot/

- U16-87/120 Kajen aurinkosohva
- U16-87/180 Kajen aurinkosohva
- U16-87/300 Kajen aurinkosohva
- U16-85-3 Käsinoja
- U16-86 Jalkarahi

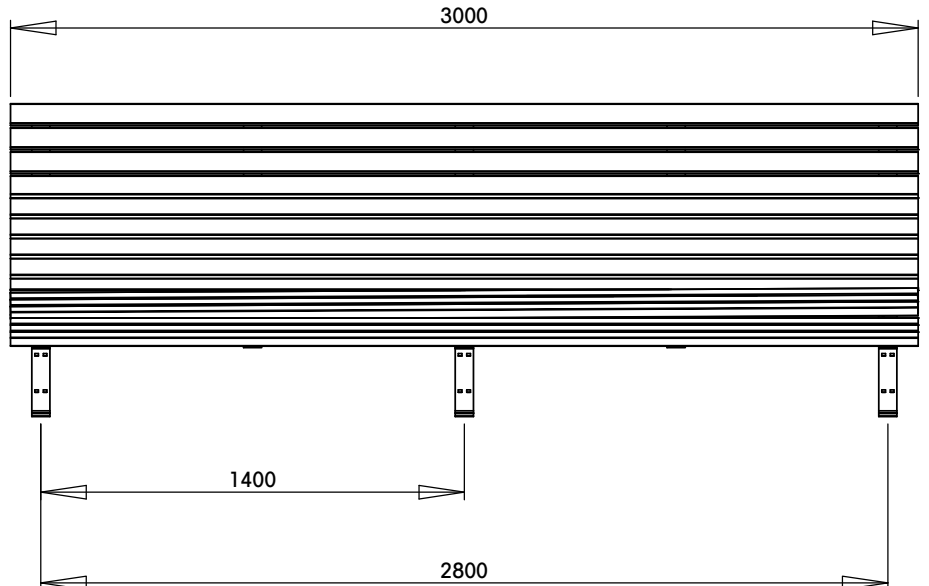
Toimitussisältö/

U16-87/120, U16-87/180

- | | |
|-------------------|-------|
| Istuinosa | |
| Jalkarahi | 1kpl |
| Väliosa | 1kpl |
| Jalka sohvaan | 1kpl |
| Jalka jalkarahiin | 2kpl |
| Pultti M10 | 2kpl |
| | 16kpl |

U16-87/300

- | | |
|-------------------|-------|
| Istuinosa | 1kpl |
| Jalkarahi | 1kpl |
| Väliosa | 1kpl |
| Jalka sohvaan | 3kpl |
| Jalka jalkarahiin | 3kpl |
| Pultti M10 | 24kpl |



Kajen aurinkosohva sivu 6/9

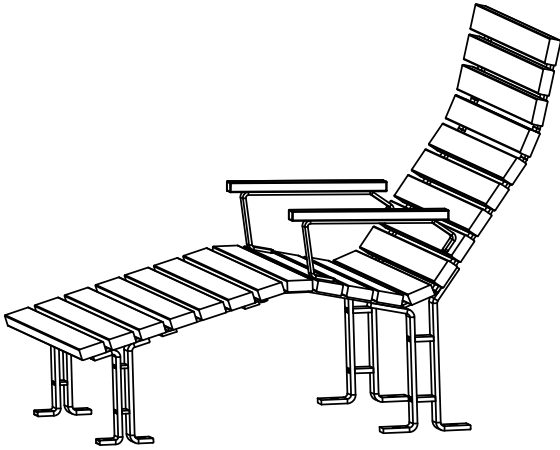
vitreo

Asennusohje

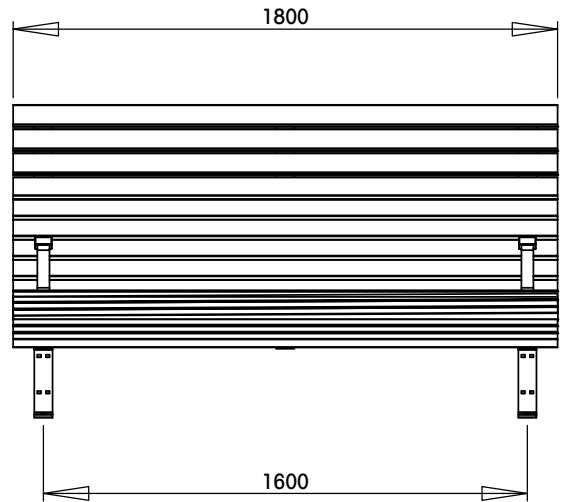
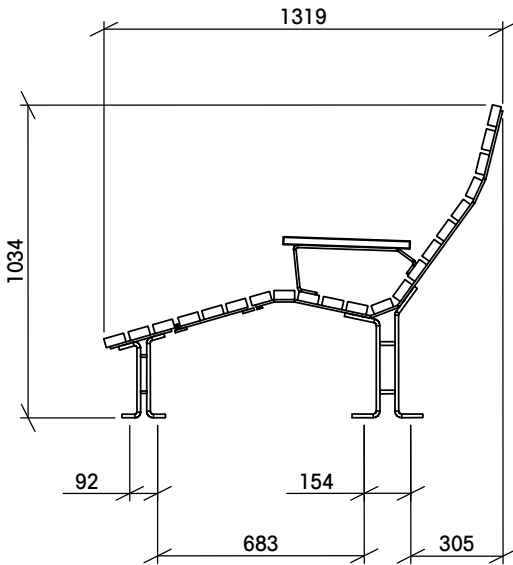
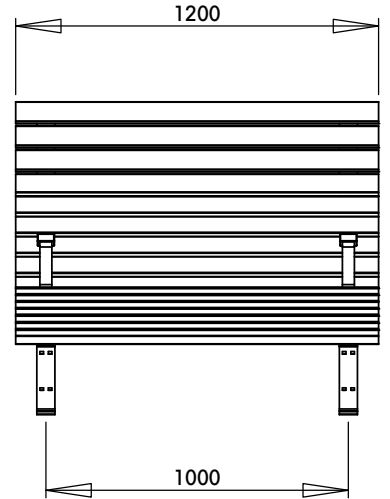
vitreo

Vitreo Oy, office@vitreo.fi, +358 40 507 1684, +358 50 567 9119

www.vitreo.fi



U16-87 + U16-85-3



Tuotenumerot/

U16-87/120 Kajen aurinkosohva
 U16-87/180 Kajen aurinkosohva
 U16-87/300 Kajen aurinkosohva
 U16-85-3 Käsinoja
 U16-86 Jalkarahi

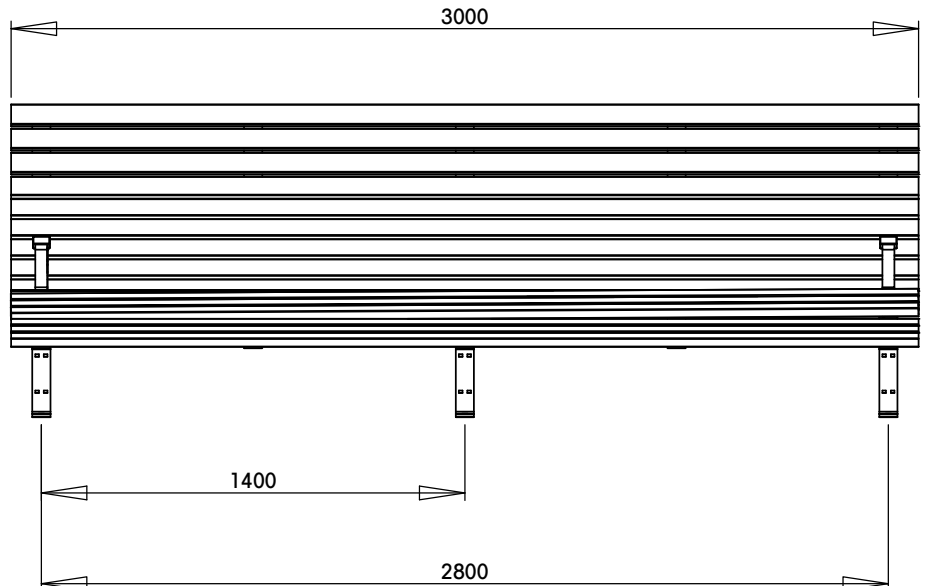
Toimitussisältö/

U16-87/120, U16-87/180

Istuinosa	1 kpl	1 kpl
Jalkarahi	1 kpl	1 kpl
Väliosa	1 kpl	1 kpl
Jalka sohvaan	2 kpl	2kpl
Jalka jalkarahiin	2 kpl	2kpl
Pultti M10	16 kpl	16kpl

U16-87/300

Istuinosa	1 kpl	1 kpl
Jalkarahi	1 kpl	1 kpl
Väliosa	1 kpl	1 kpl
Jalka sohvaan	3 kpl	3kpl
Jalka jalkarahiin	3 kpl	3kpl
Pultti M10	24 kpl	24kpl



Asennusohje

vitreo

Vitreo Oy, office@vitreo.fi, +358 40 507 1684, +358 50 567 9119

www.vitreo.fi

Kokoonpano /

Sohva toimitetaan osissa: istuinosa ja jalat. Jalat kiinnitetään istuinosaan kuvan mukaisesti M10 ruuveilla (ovat toimituksessa mukana)

Kiinnitys /

Kiinnitys puualustaan /

Kiinnitä kansiruuveilla.

Kiinnitys katukivetykseen /

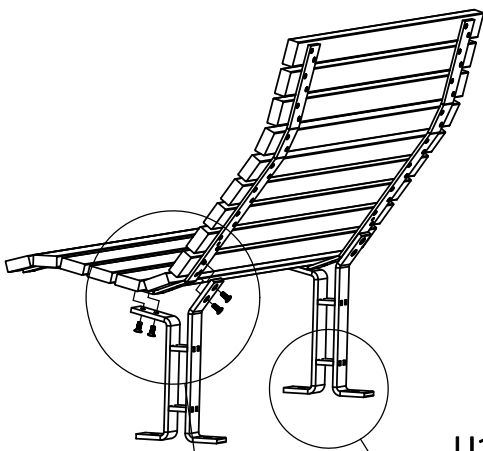
Vala betonianturat kiinnityspisteiden alle. Asennushiekkaa ei saa jäädä anturan ja kiinnityshelojen väliin. Pora reiät pintakivetykseen. Kiinnitä kiila-ankkureilla tai kemiallisilla ankkureilla. Kiila-ankkurikiinnitys on irrotettavissa, kemiallinen ankkuri antaa pysyvän kiinnityksen.

Kiinnitys betonialustaan /

Kiinnitä kiila-ankkureilla tai kemiallisilla ankkureilla. Kiilaankkurikiinnitys on irrotettavissa, kemiallinen ankkuri antaa pysyvän kiinnityksen.

Kiinnitys nurmelle tai hiekalle /

Kaiva kuopat betonianturoille. Vala betonianturat kiinnityspisteiden alle. Jätä valupinta kaarevaksi. Kiinnitä kiilaankkureilla tai kemiallisilla ankkureilla. Kiila-ankkurikiinnitys on irrotettavissa, kemiallinen ankkuri antaa pysyvän kiinnityksen.



U16-85

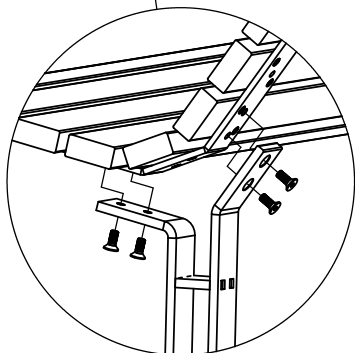


Bild 1

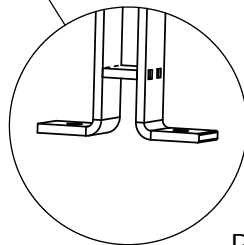


Bild 2

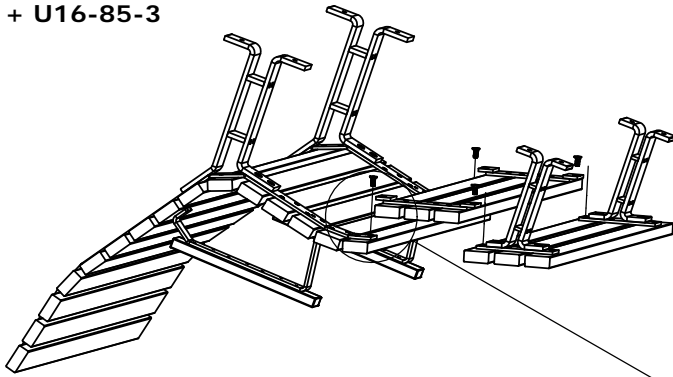
Asennusohje

vitreo

Vitreo Oy, office@vitreo.fi, +358 40 507 1684, +358 50 567 9119

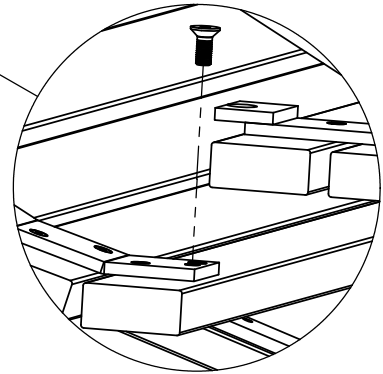
www.vitreo.fi

U16-87 + U16-85-3



Väliosan asennus /

Kiinnitä väliosa istuinosan ja jalkarahin väliin kuvan osoittamalla tavalla M10 ruuveilla.



Asennusohje

vitreo

Vitreo Oy, office@vitreo.fi, +358 40 507 1684, +358 50 567 9119

www.vitreo.fi

Kokoonpano /

Jalkarahi toimitetaan osissa: rahiosa ja jalat. Jalat kiinnitetään istuinosaa kuvan mukaisesti M10 ruuveilla (ovat toimituksessa mukana)

Kiinnitys /

Kiinnitys puualustaan /

Kiinnitä kansiruuveilla.

Kiinnitys katukivetykseen /

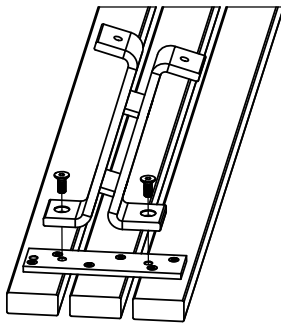
Vala betonianturat kiinnityspisteiden alle. Asennushiekkää ei saa jäädä anturan ja kiinnityshelojen väliin. Pora reiät pintakivetykseen. Kiinnitä kiila-ankkureilla tai kemiallisilla ankkureilla. Kiila-ankkurikiinnitys on irrotettavissa, kemiallinen ankkuri antaa pysyvän kiinnityksen.

Kiinnitys betonialustaan /

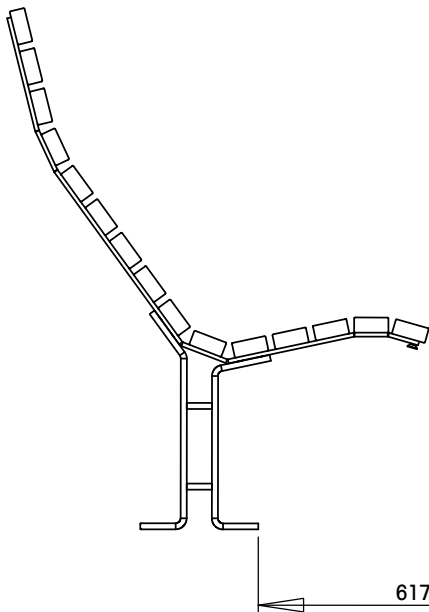
Kiinnitä kiila-ankkureilla tai kemiallisilla ankkureilla. Kiilaankkurikiinnitys on irrotettavissa, kemiallinen ankkuri antaa pysyvän kiinnityksen.

Kiinnitys nurmelle tai hiekalle /

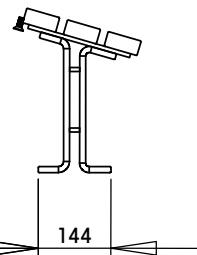
Kaiva kuopat betonianturoille. Vala betonianturat kiinnityspisteiden alle. Jätä valupinta kaarevaksi. Kiinnitä kiilaankkureilla tai kemiallisilla ankkureilla. Kiilaankkurikiinnitys on irrotettavissa, kemiallinen ankkuri antaa pysyvän kiinnityksen.



U16-86



U16-85



U16-86

